

# True Modular System

by  **epm**<sup>®</sup>

# Economy



**Das einzige System, das mit Ihren Bedürfnissen wächst.**

**The only system that grows with your needs.**

**Le seul système évolutif en fonction de vos besoins.**

**Rahmentransport**

- 300 oder 400 mm breit
- Transport mit AC-Motoren

**Carrier transport**

- carriers 300 or 400 mm wide
- drive with AC-motors

**Transport à cadres**

- Largeur des cadres 300 ou 400 mm
- Entraînement par moteurs AC

**Lotbad**

- Bodycoated, 5 Jahre Garantie (bleifrei)
- Zinnpumpen mit AC Motoren

**Solder pot**

- body coated, 5 years guarantee for corrosion
- solder pumps with AC motors

**Pot de soudure**

- Finition body coat, garantie 5 ans anti-corrosion
- Pompes à moteurs AC

**Vorwärmer**

Infrarot/ Carbon/ Konvektion

**Preheater**

infrared/ carbon/ convection

**Préchauffage**

infrarouge/ carbone/ convection

**Fluxer**

Schaumfluxer mit Luftmesser  
Optional: Zerstäuberfluxer

**Fluxer**

Foam fluxer with air knife  
Option: Atomizer fluxer

**Fluxeur**

Fluxeur à mousse avec couteau d'air  
Option: Fluxeur atomiseur



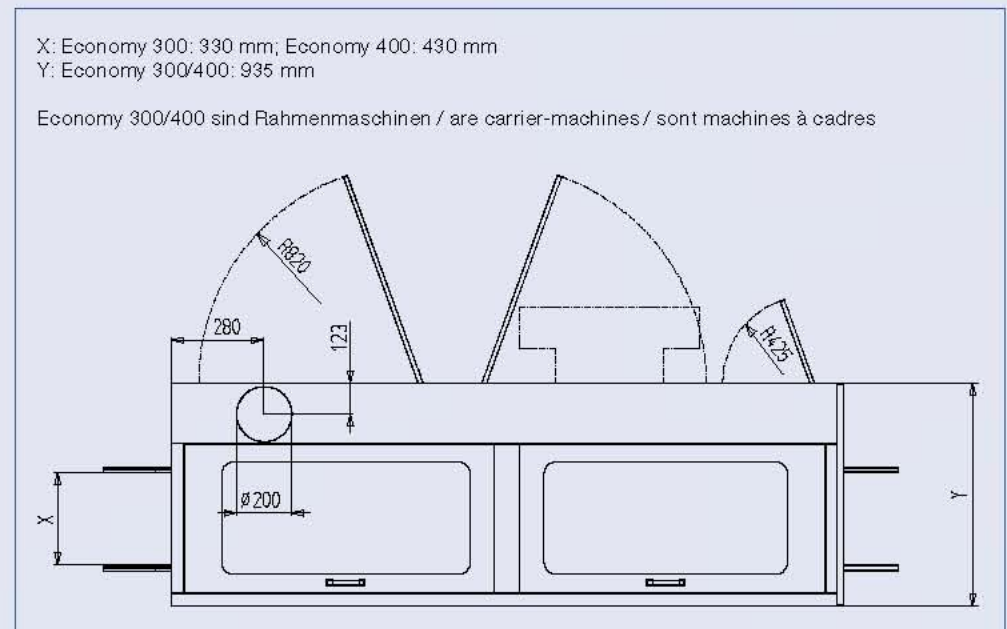
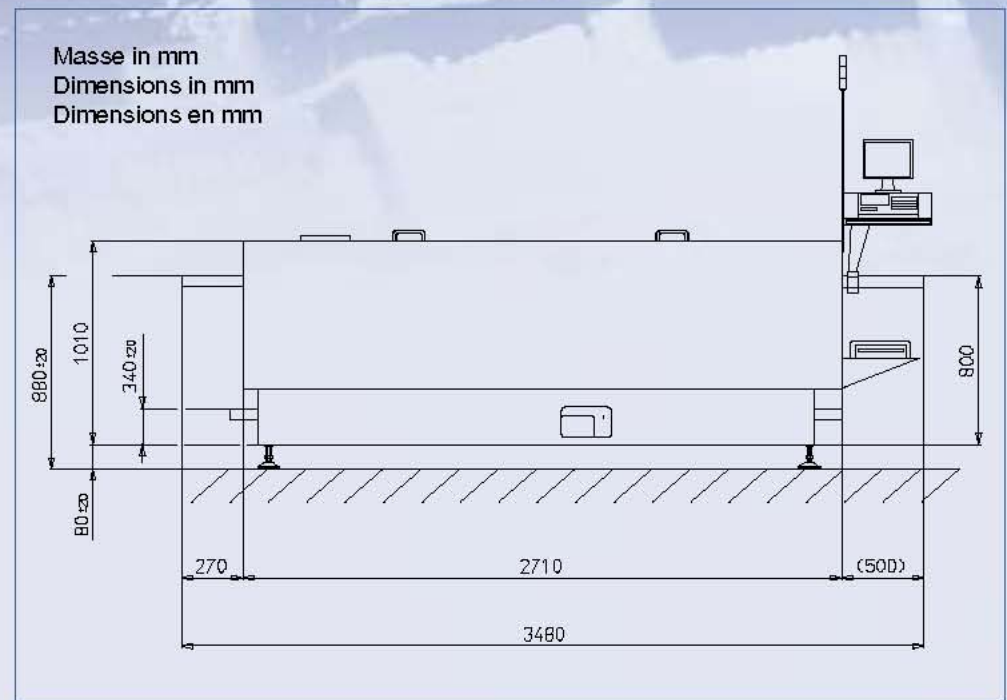
# Daten und Masse der Economy TMS

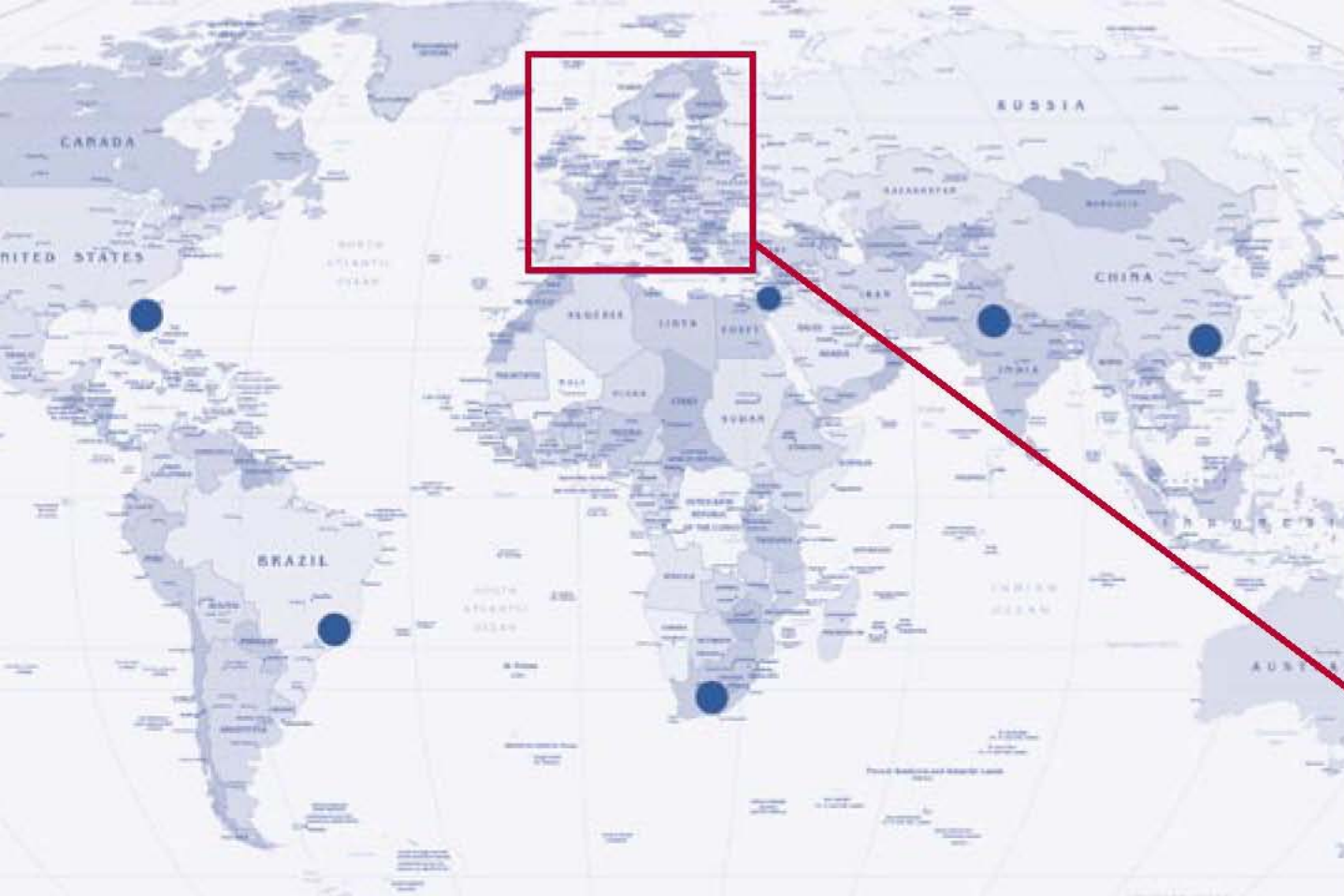
## Data and dimensions of the Economy TMS

### Données techniques Economy TMS

#### Leistungsdaten Power requirements Caractéristiques techniques

Anschluss- werte Connection value Puissances	Elektrischer Anschluss Electrical connection Connexion électrique	230/400V +10%–15%, 50/60 Hz, 3PNE
	Gesamt-Anschlusswert Total connected load Puissance totale connectée	≥ 16.5 kW
	Vorsicherung (bauseits) Back up fuse (provided by customer) Fusibles de protection du réseau	3 x 35 A träge/delay fuse/action retardée
	Druckluft Pneumatic connection Air comprimé	Anschluss: 1/4" Leistung: 5–6 bar, konstant Verbrauch: ca. 0.16 m³/h, produktionsabhängig Connection: 1/4" Power: 5–6 bar constantly Consumption: about 0.16 m³/h, depending on production Raccord: 1/4" Sortie: 5–6 bar, constante Consommation approx. ca. 0.16 m³/h, selon production
	Anschluss für Stickstoffhut N <sub>2</sub> connection (N <sub>2</sub> cover) Gaz de protection (N <sub>2</sub> optional, sur bain)	Leistung: 4 bar, konstant Power: 4 bar constantly Puissance: 4 bars, constante
Dauerschallpegel Sound level Niveau sonore	< 65 dB(A)	
Gewichte/ Inhalte Weights and loading Poids/ Remplissage	Maschine Machine Machine	ca. 550 kg ohne Lotfüllung/without solder filling/ sans alliage
	Lotfüllung Solder filling Remplissage du pot	390–450 kg (Economy 300/400) je nach Legierung/depending on the alloy/dépend du type d'alliage





# Where to find epm – all around the world



EPM Handels AG  
Dorfstrasse 81  
CH-8954 Geroldswil  
Telefon +41 (0)44 749 31 31  
Telefax +41 (0)44 749 31 39  
eMail [epm@epm.ch](mailto:epm@epm.ch)  
[www.epm.ch](http://www.epm.ch)

EPM France  
11, rue du marcelly  
FR-74950 Scionzier, France  
Phone +33 (0) 450 965 366  
Fax +33 (0) 450 892 043  
eMail [jumeau.l@neuf.fr](mailto:jumeau.l@neuf.fr)

Handler  
Agency  
Agence

