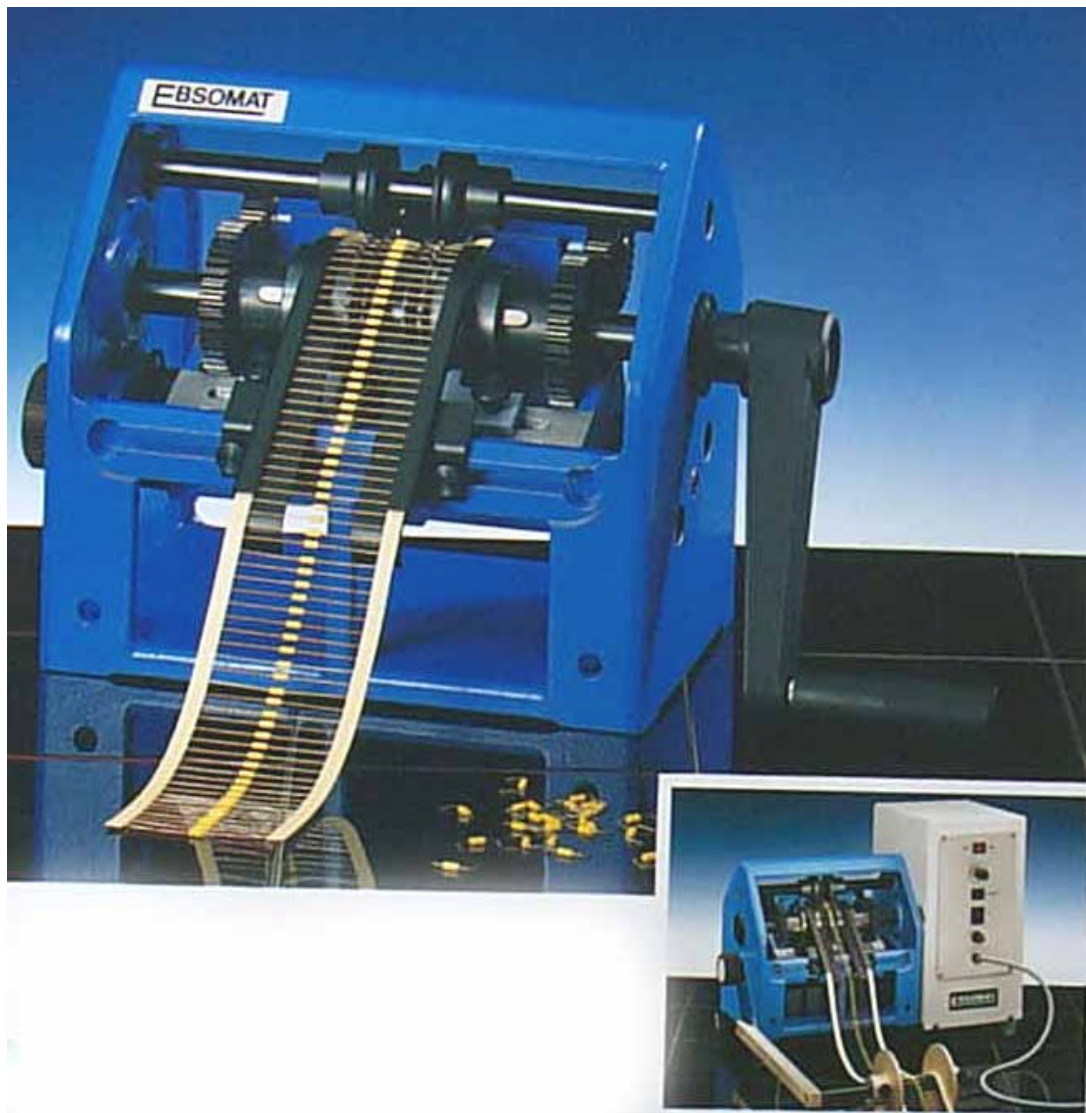


EBSOMAT

40-2 / 40-3

Biege- und Schneidegerät für axial gestupte Bauelemente

Trimmer/former for axially taped components



EBSO

Maschinen- und Apparatebau GmbH

Industriestraße 15
D-76767 Hagenbach
Telefon (0049) 0 72 73/9 35 80
Fax (0049) 0 72 73/93 58 28
E-Mail: info@ebso.com
Internet: <http://www.ebso.com>

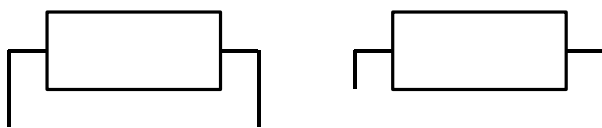
Biege- und Schneidegerät für axial gegurtete Bauelemente

Trimmer/former for axially taped components

- vielseitige Anwendungsmöglichkeiten für die Bearbeitung von Bauelementen und Drahtbrücken
- gleichschenkeliges und ungleichschenkliges Schneiden und Biegen möglich
- leichteste Bedienung, keine Werkzeuge zum Einstellen für Rastermaß und Schenkellänge notwendig
- Rastermaß durch handbetriebenen Spindeltrieb schnell und präzise einstellbar
- sichere Reproduzierung von gegebenen Werten, durch Skalen für Raster und Schenkellänge
- kleinste Rastermaße möglich
- wartungsfrei durch robusten Aufbau
- Option: Motorantrieb 220 V/50 Hz
- Abrollarm mit Befestigungsflansch
- Schraubzwingen (2 Stck.)

- capable of forming and trimming components and jumperwires to various configurations
- left and right cut length are independently adjustable
- extremely easy to operate. Adjustment of pitch dimension and cut length requires no tools
- dial adjustable pitch dimension is easy and precise
- cut length and pitch dimension scale read-outs make set-up easy
- small pitch dimension are possible
- rugged construction and requires no maintenance
- Option: Motor 220V/50 Hz, or 110 V/60 Hz reel holder with bench clamp loose component feeder

Biegeformen:

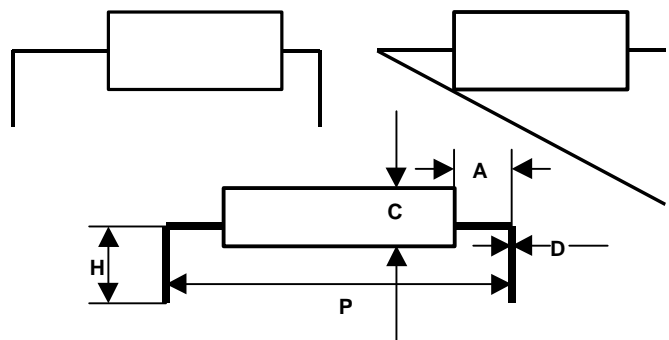


	40-2					40-3				
	D	P	H	A	C	D	P	H	A	C
min.mm	0,3	6,5	3	1,3		0,3	8	5,5	2,1	
max.mm	0,8	50	15		25	1,3	50	15		25

Technische Daten

Leistung Motor: 70.000 Bauteile / h
 Leistung man.: 40.000 Bauteile / h
 Abmessung: 240 x 165 x 210 mm
 Gewicht: 9 kg
 Bauart: Leichtmetallgehäuse, Werkzeugeinsatz aus gehärtetem Werkzeugstahl

Component Specifications:



Technical Data

Output motor: 70.000 cph
 Output man.: 40.000 cph
 Dimension: 240 x 165 x 210 mm
 Weight: 9 kg
 Construction: cast aluminium housing, tooling is heat treated and tempered tool steel